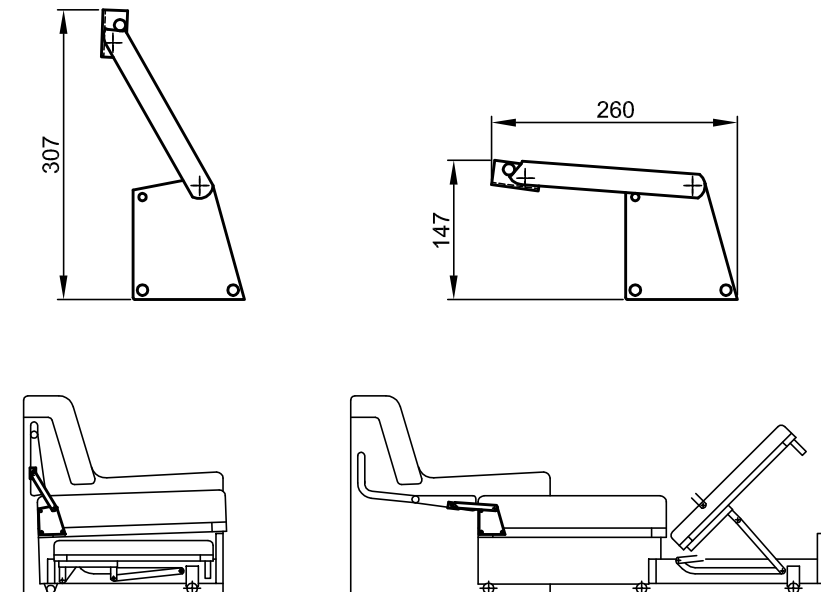
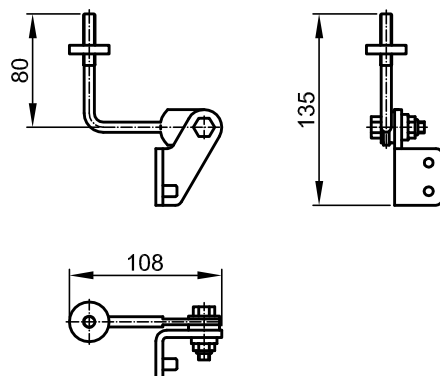


**Obrotnica - P/L  
Nr 742.507 / 508**

*Powłoka:*  
- Cynkowana  
- Lakierowana

tel. 52/346-41-76; fax. 52/372-62-05; [www.slawpol.bydgoszcz.pl](http://www.slawpol.bydgoszcz.pl); [slawpol@op.pl](mailto:slawpol@op.pl);

**Obrotnica  
zagłówka - P/L  
Nr 742.541 / 542**

*Powłoka:*  
- Cynkowana  
- Lakierowana

tel. 52/346-41-76; fax. 52/372-62-05; [www.slawpol.bydgoszcz.pl](http://www.slawpol.bydgoszcz.pl); [slawpol@op.pl](mailto:slawpol@op.pl);